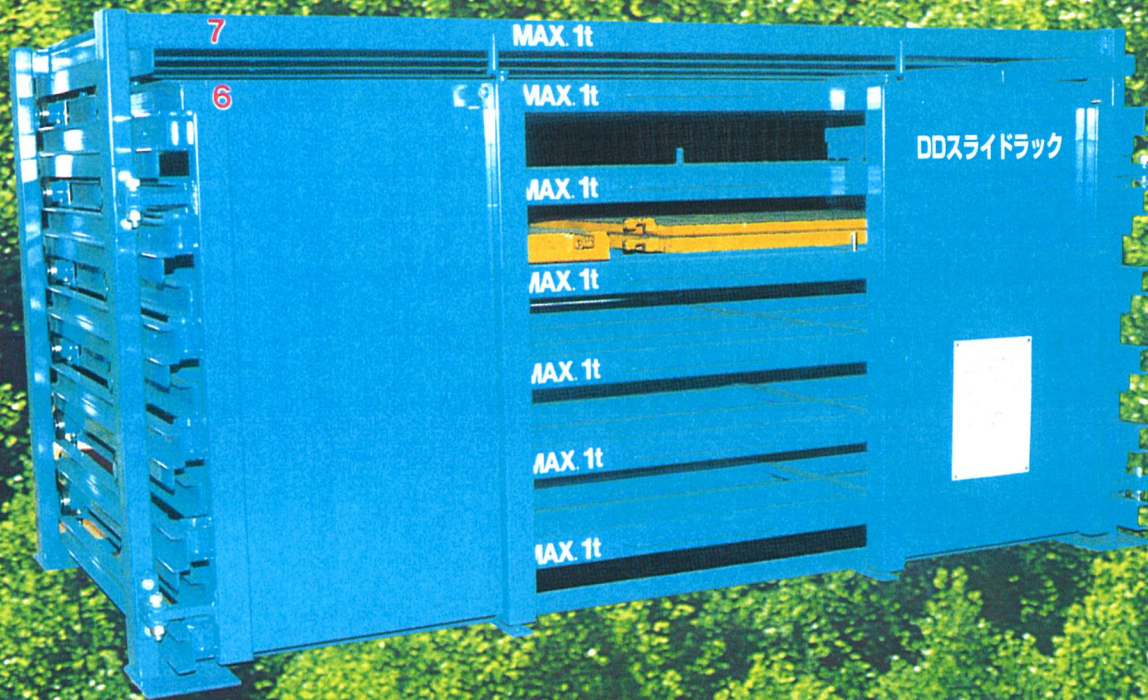


Double Door Slide Rack DDスライドラック

工場スペースの
有効利用に最適!



DDスライドラックの特徴

1000kgで引き出し必要力15kg!
誰でも簡単に引き出せます。

独自で開発したダブルドア方式!
最小限のスペースで設置可能です。

最大厚板50mmまで搭載可能!(総重量1t以内)
定尺材、残材の保管に最適です。



Double Door Slide Rack DDスライドラック

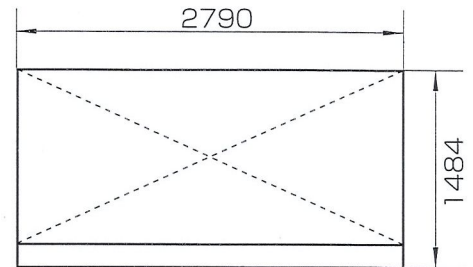
実用新案出願中

型式 / TKJ4807

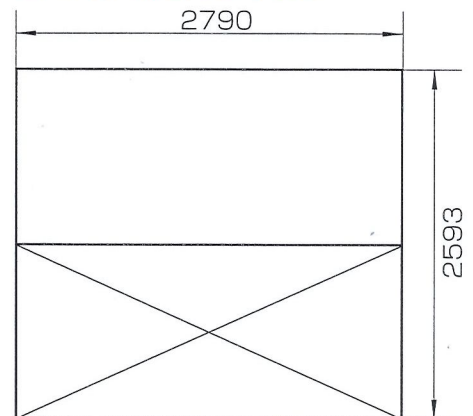
仕様

1. 収納物	鋼板(4尺×8尺)
2. 棚荷重	MAX: 1000kg / 1棚
3. 本体寸法	W2830mm×D1489mm×H1444mm
4. 本体重量	1200kg
5. スライド棚	6段
6. 固定棚	1段
7. 総棚段数	合計7段
8. 最大積載荷重	MAX: 1000kg×7段=7000kg
9. 収納物寸法	W2438mm×D1219mm×H43mm
10. スライド棚	手動引き出し式
11. ロック方法	ロックピン差し込み式
12. スライドストローク	1274.5mm
13. 備考	(1) ラック本体は、床固定(アンカーボルト止め)

●パレット収納時寸法



●パレット引き出し時寸法



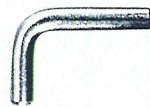
オプション

※お客様の収納物に応じまして、段数、搭載荷重等御注文に応じます。

標準付属部品



1) 材料脱落防止パイプ
●スライド1段 / 2PC



2) スライド棚ロックピン
●スライド1段 / 1PC



3) 扉固定プレート [3点]
●アンカーにて固定×2PC

TOKAIJYUUKOU.CO.,LTD.
東海重工株式会社

本社工場 ■ 岐阜県各務原市蘇原興亜町2-1
TEL.0583-82-1168 (代) FAX.0583-82-3491
E-mail:eigy@tokaihi.co.jp

須衛工場 ■ 岐阜県各務原市須衛町4-299
TEL.0583-70-5035 FAX.0583-70-5036

ホームページアドレス・<http://www.tokaihi.co.jp>

販売店